

TELECONTROLLO GSM MONOCANALE GSM-CX11



Manuale di
installazione
e utilizzo

Indice

1.	Introduzione	pag. 2
2.	Informazioni	pag. 3
2.1	Avviso	pag. 3
2.2	Istruzioni sulla sicurezza	pag. 3
3.	Preparazione della SIM	pag. 4
4.	Collegamenti elettrici	pag. 4
5.	LED di segnalazione	pag. 4
6.	Regole per l'invio degli SMS	pag. 4
7.	Comando R (Read) - Lettura stato stato	pag. 5
8.	Gestione dell'uscita a relè	pag. 5
8.1	Comando O (Output) - Commutazione remota dell'uscita	pag. 5
8.2	Comando OR (Output Restore) - Impostazione ripristino uscita	pag. 6
9.	La funzione Apricancello	pag. 7
9.1	Comando D (Door) - Impostazione Apricancello	pag. 7
10.	Comando U (Users) - Programmazione numeri telefonici Utenti	pag. 7
11.	L'ingresso digitale	pag. 8
11.1	Comando ID (Input Digital) - Programmazione funzionamento ingresso	pag. 8
11.2	Comando A (Activate Input) - Riattivazione gestione ingresso	pag. 9
11.3	Comando C (Call) - Programmazione squillo di Alert	pag. 10
12.	SMS di Utilità	pag. 10
12.1	Comando F (Firmware) - Lettura versione firmware	pag. 10
12.2	Comando N (Network) - Lettura stato Network	pag. 10
12.3	Comando S (SMS di Power Up) - Impostazione SMS di accensione	pag. 11
12.4	Comando EC (Echo) - Abilita / Disabilita Echo SMS	pag. 11
12.5	Comando P (Password) - Programmazione password	pag. 11
13.	Caratteristiche Tecniche	pag. 12
14.	Garanzia	pag. 12
14.1	Supporto tecnico	pag. 12

1. Introduzione

Grazie all'uscita a relè da 6A 250Vac di cui dispone, consente di attivare da remoto, tramite un telefono cellulare, un qualsiasi carico elettrico mediante messaggi SMS validi preceduti da una password di 4 cifre. I relè possono essere commutati per un determinato tempo (da 1 a 9 secondi) oppure in modo permanente, ovvero fino a comando contrario. In caso di commutazione permanente, se desiderato, lo stato del relè viene memorizzato e ripristinato dopo uno spegnimento e una riaccensione del dispositivo. Dopo aver commutato il relè, il telecomando risponde, al cellulare che ha inviato il comando, con un SMS oppure effettuando una chiamata in fonia della durata di qualche squillo; in questo modo l'utente ottiene a costo zero l'informazione di avvenuta esecuzione del comando.

Tramite SMS possiamo programmare nella memoria (non volatile) del CX11 fino a 5 numeri di cellulare; questi saranno in grado di attivare l'uscita, in modalità monostabile o bistabile, semplicemente effettuando una chiamata verso il dispositivo, senza impegno linea e quindi a costo zero. Il CX11 legge l'ID del chiamante e se presente in memoria attiva il relè per 2 secondi in monostabile, oppure lo commuta (cambia lo stato da attivo a disattivo e viceversa) in bistabile.

Il CX11 dispone di un ingresso digitale optoisolato controllabile tramite una tensione continua compresa tra 10 e 30 Volt oppure con contatti puliti. Lo stato dell'ingresso può essere letto in qualsiasi momento inviando un comando SMS. L'ingresso può essere programmato per generare una condizione di allarme in presenza o in assenza di tensione oppure di apertura o chiusura di un contatto da controllare. In caso di variazione di stato dell'ingresso il CX11 invia spontaneamente un SMS di allarme, con testo personalizzabile, ad un massimo di cinque numeri di cellulare. Dopo aver inviato gli SMS di allarme, se richiesto, il CX11 effettua anche una chiamata in fonia della durata di qualche squillo per evidenziare all'utente l'arrivo del messaggio.

Il CX11 prevede un circuito di ricarica per batteria tampone e il controllo della tensione di rete. In questo caso, l'utente riceverà un SMS di avviso in caso di mancanza della tensione di alimentazione e un diverso SMS di avviso al ritorno della tensione di alimentazione.

2. Informazioni

Questo manuale contiene importanti informazioni per l'utilizzo e l'installazione del telecontrollo CX11; leggere il manuale prima di utilizzare il dispositivo. La garanzia decade se non vengono rispettate le istruzioni riportate in questo manuale. Non possiamo essere ritenuti responsabili per danni a oggetti o persone dovute alla non applicazione delle istruzioni sulla sicurezza. La scheda può essere danneggiata dalle scariche elettrostatiche; prendere il dispositivo per i bordi evitando di toccare i componenti.

2.1 Avviso

L'utente che provvede all'installazione del dispositivo e/o all'aggiunta di altri componenti e/o all'inserimento del dispositivo in un contenitore viene considerato un costruttore secondo il VDE 0869 DIN e deve allegare al prodotto tutta la documentazione necessaria comprensiva di nome e indirizzo. Un prodotto realizzato con questo dispositivo deve essere considerato un prodotto industriale dal punto di vista della sicurezza. Durante il funzionamento il dispositivo può generare automaticamente dei messaggi SMS il cui costo è imputabile al solo utilizzatore.

2.2 Istruzioni sulla sicurezza

- Quando si utilizza un dispositivo sottoposto a tensione elettronica occorre rispettare le regole VDE. In particolare occorre applicare le seguenti regole VDE: VDE 0100, VDE 0550/0551, VDE 0700, VDE 0711, VDE 0860.
- Prima di avvicinarsi al dispositivo o di aprire il contenitore rimuovere l'adattatore da rete di alimentazione o assicurarsi che il dispositivo non sia alimentato.
- Durante l'installazione il dispositivo non deve essere collegato alla tensione di alimentazione.
- Non bagnare il prodotto.
- Utilizzando degli attrezzi sui componenti, sui moduli o sui dispositivi verificare che siano scollegati dalla tensione di alimentazione e che i componenti che possono aver immagazzinato una carica elettrica siano scarichi.
- Tutti i cavi collegati al dispositivo, al modulo o ai componenti devono essere controllati regolarmente per vedere se presentano danni o usure. Se i cavi risultano visibilmente danneggiati occorre arrestare immediatamente il funzionamento del dispositivo e provvedere alla sostituzione del cavo danneggiato.
- Quando si usano componenti o moduli rispettare le specifiche tecniche riportate nelle relative descrizioni.
- Se le caratteristiche elettriche riportate per l'utente finale non risultano chiare o complete consultare un installatore specializzato.
- Prima di mettere il dispositivo in funzione occorre verificare che sia idoneo all'applicazione che deve svolgere; in caso di dubbio chiedere un parere ad un esperto o al fornitore del dispositivo.
- Il fornitore non può essere ritenuto responsabile per errori nell'utilizzo o nel collegamento; di conseguenze non può essere ritenuto responsabile dei danni conseguenti.
- I dispositivi che funzionano con una tensione maggiore di 35 Volt devono essere collegati da un elettricista professionista. Non superare i valori limite indicati nelle caratteristiche tecniche
- Prima di mettere il dispositivo in funzione verificare che non vi siano dispersioni di corrente sul contenitore.
- Qualora il contenitore presenti delle aperture per permettere delle misurazioni, occorre prevedere un trasformatore di isolamento per motivi di sicurezza. In alternativa, la tensione di alimentazione deve essere fornita da un alimentatore che preveda regolazioni di sicurezza. Assicurarsi che il prodotto disponga della necessaria ventilazione
- Tutti i cavi aggiunti al prodotto per collegarlo ad altri dispositivi devono essere muniti di ferriti per limitare le emissioni elettromagnetiche.



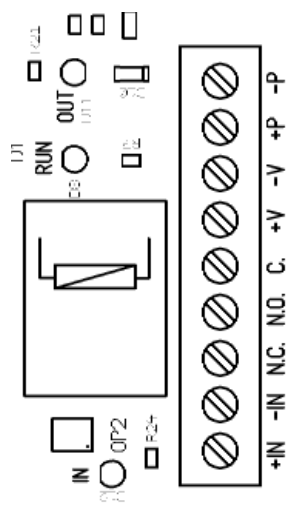
- Informazione agli utenti ai sensi dell'art. 13 del Decreto Legislativo 25 luglio 2005, n. 151 "Attuazione delle Direttive 2002/95/CE, 2002/96/CE e 2003/108/CE, relative alla riduzione dell'uso di sostanze pericolose nelle apparecchiature elettriche ed elettroniche, nonché allo smaltimento dei rifiuti.

Il simbolo del cassonetto barrato riportato sull'apparecchiatura o sulla confezione indica che il prodotto alla fine della propria vita utile deve essere raccolto separatamente dagli altri rifiuti. La raccolta differenziata della presente apparecchiatura giunta a fine vita è organizzata e gestita dal produttore. L'utente che vorrà disfarsi della presente apparecchiatura dovrà quindi contattare il produttore e seguire il sistema che questo ha adottato per consentire la raccolta separata dell'apparecchiatura giunta a fine vita. L'adeguata raccolta differenziata per l'avvio successivo dell'apparecchiatura dismessa al riciclaggio, al trattamento e allo smaltimento ambientale compatibile contribuisce ad evitare possibili effetti negativi sull'ambiente e sulla salute e favorisce il reimpiego e/o riciclo dei materiali di cui è composta l'apparecchiatura. Lo smaltimento abusivo del prodotto da parte del detentore comporta l'applicazione delle sanzioni amministrative previste dalla normativa vigente.

3. Preparazione della SIM

Procurarsi una SIM attiva da un fornitore di telefonia mobile GSM. Inserire la SIM in un qualsiasi cellulare e disabilitare la funzione di richiesta del PIN della SIM. Verificare che il comando sia stato eseguito: spegnere il telefono cellulare e riaccenderlo, verificare ora che il telefono agganci la rete GSM senza la necessità di digitare nessun codice di sblocco SIM. Cancellare eventuali messaggi SMS presenti nella SIM. Cancellare eventuali numeri presenti nella rubrica della SIM. Verificare che la funzione invio ID chiamante sia abilitata. Togliere la SIM dal cellulare e installarla nel CX11 rispettando la relativa tacca. Per rimuovere la SIM, con un dito spingere leggermente la SIM verso l'interno, togliere il dito, la SIM risulta ora sbloccata, rimuoverla.

4. Collegamenti elettrici



+ V	Ingresso alimentazione 12Vdc (positivo)
- V	Ingresso alimentazione 12Vdc (massa)
+ P	Ingresso positivo batteria Piombo 12V
- P	Ingresso negativo batteria Piombo 12V

OUT NO	Contatto normalmente aperto relè
OUT NC	Contatto normalmente chiuso relè
OUT C	Contatto comune relè

IN1 +	Positivo ingresso digitale
IN1 -	Massa ingresso digitale

5. LED di segnalazione

LED verde GSM indica lo stato della connessione GSM con il Network (provider di telefonia mobile):

LED spento: indica che il dispositivo è spento.

LED lampeggiante veloce: il LED si accende per 0,5 sec con un periodo di 1 sec, indica la fase di ricerca del Network.

LED lampeggiante lento: il LED si accende per 0,3 sec con un periodo di 3 sec, indica che il CX11 è agganciato al Network, sarà quindi in grado di inviare e ricevere SMS oppure di ricevere chiamate in fonia.

LED acceso: indica che è in corso una chiamata o la ricezione o l'invio di un SMS.

LED verde RUN indica lo stato di RUN, nel normale funzionamento emette un lampeggio circa ogni 3 secondi.

LED rosso OUT indica lo stato dell'uscita: acceso = relè eccitato; spento = relè diseccitato

LED giallo IN indica lo stato dell'ingresso: acceso = tensione presente; spento = tensione assente

6. Regole per l'invio degli SMS

La programmazione / configurazione del dispositivo e la richiesta di operazioni specifiche da compiere da parte del CX11 avviene inviando al telecontrollo (al numero telefonico della SIM inserita) dei messaggi SMS.

Tutti i parametri di programmazione e i numeri di telefono Utenti vengono salvati nella memoria non volatile del dispositivo (restano memorizzati anche togliendo alimentazione).

- Digitare con la **massima cura** gli SMS su un telefono cellulare ed inviarli al numero telefonico corrispondente alla scheda SIM inserita nel dispositivo.

- Il dispositivo prevede una password a quattro cifre (inizialmente: "0000" [quattro zeri]); la password deve essere presente all'inizio di ogni messaggio SMS, modificare la password solo dopo aver preso confidenza con il dispositivo. Se viene inviato un SMS con password non valida, il telecontrollo non invia alcun SMS di risposta ma fa lam-

peggiare il LED RUN per 3 volte.

- Assicurarsi di aggiungere il “**codice nazione**” quando si inseriscono dei numeri telefonici nel CX11 (ad esempio per l'Italia **+39**).

- I messaggi di risposta agli SMS di programmazione o di comando vengono inviati al telefono cellulare che ha inviato l'SMS contenente il comando.

- Il CX11 distingue tra le lettere maiuscolo e le minuscole: quindi, ad esempio, il comando **N** è diverso dal comando **n**.

- Il CX11 prevede la lettura del codice identificativo del chiamante (ID chiamante). Sia quando si utilizzano le funzioni che prevedono la chiamata in fonia (ad esempio la funzione Apricancello) che quando si inviano gli SMS di Programmazione o Comando è indispensabile che il cellulare chiamante invii anche il proprio ID. Nel menu del cellulare verificare che l'impostazione “nascondi numero” **non** sia attiva.

- Quando si invia un messaggio SMS **attendere sempre** che il CX11 invii il messaggio SMS di risposta prima di inviare un nuovo SMS.

7. Comando R (Read) - Lettura dello stato

E' possibile in qualsiasi momento conoscere da remoto lo stato degli I/O inviando il comando SMS **R**:

0000R

Testo SMS	Descrizione
0000	Password del dispositivo
R	Identificativo del comando

Se il comando viene ricevuto correttamente, il dispositivo risponde con il seguente SMS:

Esempio: **OUT=ON IN=L**

Dove:

ON = relè attivo, led rosso acceso, contatto chiuso

OFF = relè disattivo, led rosso spento, contatto aperto

H = Tensione presente, led giallo acceso

L = Tensione assente, led giallo spento

8. Gestione dell'uscita

8.1 Comando O (Output) - Commutazione remota dell'uscita

Il CX11 prevede una linee di uscita digitale collegate ad un relè di potenza i cui contatti (comune, normalmente aperto, normalmente chiuso) sono disponibili sulla morsettiera. Tramite il relè sarà possibile controllare da remoto lo stato di qualsiasi carico elettrico.

Inviando il parametro ON, il relè viene attivato, il led rosso OUT si illumina e il contatto si chiude.

Inviando il parametro OFF, il relè viene disattivato, il led rosso OUT si spegne e il contatto si apre.

Esempio: **0000ON5**

Testo SMS	Descrizione
0000	Password del dispositivo
ON	Identificativo del comando (ON oppure OFF)
5	Tempo di permanenza in secondi (numero da 1 a 9)

Se il comando viene ricevuto correttamente, il dispositivo risponde con il seguente SMS:

OUT ON 5 sec

In caso contrario, il dispositivo risponderà col seguente messaggio SMS:

Comando Fallito

Il relè può essere commutato per un determinato tempo (da 1 a 9 secondi) oppure in modo **permanente**, ovvero fino a comando contrario. In quest'ultimo caso lo stato delle linee di uscita viene memorizzato in una memoria non volatile e ripristinato dopo uno spegnimento e una riaccensione del dispositivo oppure in caso di interruzione tem-

poranea dell'alimentazione del dispositivo, questa caratteristica può essere disabilitata tramite il comando **OR (Outputs Restore)**.

Per commutare permanentemente una uscita è sufficiente omettere il valore del tempo di permanenza dall'SMS di comando.

Ad esempio, per attivare permanentemente il relè inviare il seguente comando: **0000ON**

Il dispositivo risponde con il seguente SMS: **OUT ON**

In alternativa, la risposta può avvenire anche tramite squillo, vedi comando **W**.

Il CX11 invia un **messaggio SMS di risposta** ogni volta che riceve ed esegue un comando di commutazione dell'uscita (**comando ON / OFF**). Attivando la funzione "**risposta con squillo**" il CX11 dopo aver ricevuto un comando valido di commutazione di una uscita ed averlo eseguito, effettua una chiamata in fonia, verso il cellulare che ha inviato il messaggio, della durata di qualche squillo a cui ovviamente l'utente non risponderà. In questo modo, l'utente ottiene a costo zero (solo squillo) l'informazione dell'avvenuta esecuzione del comando. La funzione risposta con squillo è di default disabilitata. Per attivare o disattivare tale funzione inviare un SMS con il comando **W** seguito dal numero 1 o 0.

Esempio: 0000W1

Testo SMS	Descrizione
0000	Password del dispositivo
W	Identificativo del comando
1	1 =attiva squillo di risposta; 0 =disattiva squillo di risposta

Se il comando viene ricevuto correttamente, il dispositivo risponde con il seguente SMS:

Setup: Squillo di risposta ON

Se invece la funzione viene disabilitata, il dispositivo risponderà con il seguente SMS:

Setup: Squillo di risposta OFF

8.2 Comando OR (Outputs Restore) - Abilita / Disabilita ripristino uscita

Lo stato della linea di uscita viene memorizzato in una memoria non volatile e ripristinato dopo uno spegnimento e una riaccensione del dispositivo oppure in caso di interruzione temporanea dell'alimentazione del dispositivo (qualora non vi sia la batteria tampone collegata), questa caratteristica di ripristino automatico dello stato delle uscite può essere disabilitata tramite il seguente comando SMS:

Esempio: 0000OR0

Testo SMS	Descrizione
0000	Password del dispositivo
OR	Identificativo del comando
0	0 =disabilita ripristino automatico delle uscite; 1 =abilita ripristino automatico delle uscite

Se il comando viene ricevuto correttamente, il dispositivo risponde con il seguente SMS:

Setup Ripristino Automatico Uscita OFF

Se invece la funzione viene abilitata, il dispositivo risponderà con il seguente SMS:

Setup Ripristino Automatico Uscita ON

9. La funzione Apricancello

9.1 Comando D - Attiva / Disattiva funzione Apricancello

I numeri di cellulari **Utenti** sono in grado di attivare il relè, in modalità monostabile o bistabile, semplicemente effettuando una chiamata al dispositivo (senza impegno linea e quindi a costo zero), funzione Apricancello. Il CX11 legge l'ID del chiamante e se presente in Rubrica attiva il relè per due secondi in **monostabile**, oppure commuta (cambia lo stato da attivo a disattivo e viceversa) in **bistabile**.

La funzione Apricancello è di default disabilitata. Per attivare e impostare / disattivare la funzione Apricancello inviare il seguente comando SMS:

Esempio: 0000D1B

Testo SMS	Descrizione
0000	Password del dispositivo
D	Identificativo del comando
1	1 = abilita funzione Apricancello; 0 = disabilita funzione Apricancello (Default)
B	B = imposta modalità Bistabile; M imposta modalità Monostabile (Default)

Se il comando viene ricevuto correttamente, il dispositivo risponde con il seguente SMS:

Setup: Apricancello ON Bistabile

oppure

Setup: Apricancello ON Monostabile

Se invece la funzione viene disabilitata, il dispositivo risponderà con il seguente SMS:

Setup: Apricancello OFF

10. Programmazione numeri telefonici utenti - Comando U (Users)

Si possono programmare nel dispositivo fino a 5 numeri telefonici di **cellulari utenti**; è indispensabile programmare almeno un numero di cellulare utente. I cellulari utenti hanno una duplice funzione: attivare a costo zero l'uscita (se la funzione apricancello è abilitata), ricevere e i messaggi SMS inviati spontaneamente dal CX11 a seguito di un particolare evento (SMS di Power UP, SMS di allarme sull'ingresso) verranno inviati a questi numeri di cellulare. L'Echo SMS e l'SMS di mancanza / ripristino della tensione di alimentazione viene invece inviato al solo Utente 1.

*Esempio: 0000U1+393939002523**

Testo SMS	Descrizione
0000	Password del dispositivo
U	Identificativo del comando
1	Identificativo del numero da programmare (numero da 1 a 5)
+393939002523	Numero cellulare da programmare completo di identificativo internazionale
*	Simbolo fine messaggio

Se la programmazione avviene correttamente, il dispositivo risponde con il seguente SMS:

Setup: Comando OK Utente 1 Aggiornato: +393939002523

In caso contrario, il dispositivo risponderà col seguente messaggio SMS:

Setup: Programmazione Utente Fallita

Note:

- Si possono programmare da 1 a 5 numeri di cellulari.
- E' indispensabile programmare almeno un numero di cellulare utente.
- Per cancellare, ad esempio, il numero di cellulare in posizione 3 inviare il seguente SMS: **0000U3***
- La lunghezza massima di ogni numero è di 16 cifre.
- Inserire **sempre** prima del numero il prefisso internazionale, per l'Italia **+39**.
- Leggere con attenzione il messaggio SMS di risposta verificando che sia la posizione di memoria che il numero di cellulare siano corretti.

11. L'ingresso digitale

11.1 Comando ID (Inputs Digital) - Programmazione funzionamento ingresso

Il CX11 prevede una linea di ingresso digitale; il LED interno all'optoisolatore è disponibile, tramite un led di segnalazione e una resistenza di limitazione, al morsetto di ingresso IN (vedi figura seguente). Applicando una tensione continua compresa tra 10 e 30 Volt a questo morsetto, il led giallo IN si illumina e l'ingresso cambia stato. Il CX11 è in grado di rilevare queste variazioni di stato e di inviare spontaneamente ai numeri cellulari Utenti programmati un messaggio SMS di Allarme (Alert). L'ingresso può essere programmato per lavorare in presenza o in assenza di tensione. In entrambi i casi, la presenza o l'assenza di tensione deve aver una durata minima di 2 secondi (incrementabile fino a 32 tramite il parametro tempo di permanenza aggiuntivo) per scatenare un allarme.

A (Absent) - Indica che l'ingresso prevede in condizioni normali la tensione assente.
Applicando all'ingresso una tensione per il tempo impostato viene generato un allarme.

P (Present) - Indica che l'ingresso prevede in condizioni normali una tensione.
Togliendo tensione all'ingresso per il tempo impostato viene generato un allarme.

Esempio: **0000IDA08#Allarme Ingresso***

Testo SMS	Descrizione
0000	Password del dispositivo
ID	Identificativo del comando (Ingresso Digitale)
A	Condizione normale di funzionamento (A = tensione assente; P = tensione presente)
08	Tempo di permanenza aggiuntivo in secondi, numero a due cifre da 00 a 30
#	Simbolo di inizio messaggio
Allarme Ingresso	Testo da associare all'evento dell'ingresso massimo 80 caratteri
*	Simbolo di fine messaggio

Se il comando viene ricevuto correttamente, il dispositivo risponde con il seguente SMS:

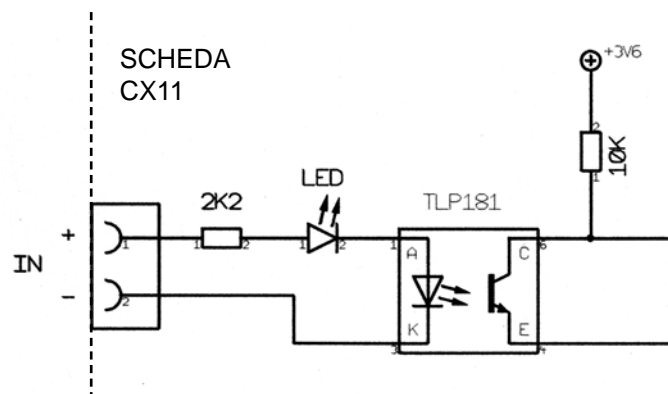
Setup Ingresso : Normal V Absent - Ritardo: 8 sec - Testo Evento: Allarme Ingresso

In caso contrario, il dispositivo risponderà col seguente messaggio SMS:

Setup Ingresso Fallito

Quando l'ingresso viene attivato, il CX11 invia automaticamente un messaggio di Allarme ai numeri cellulari Utenti. Inoltre, se abilitato effettua anche una chiamata, sempre ai cellulari Utenti, della durata di qualche squillo per richiamare l'attenzione sull'arrivo dell'SMS. Considerando l'esempio precedente, se all'ingresso viene applicata una tensione per un tempo superiore a 10 secondi (2 + 8 sec) il CX11 invierà il seguente messaggio:

Allarme Ingresso V Present : Allarme Ingresso



11.2 Comando A (Activate Inputs) - Riattivazione gestione ingresso

In base al tipo di applicazione, la riattivazione dell'ingresso può essere impostata nella modalità Automatica o con SMS.

Riattivazione con SMS

In questa modalità, in caso di ingresso attivo il CX11 invia un messaggio SMS ad ogni numero di cellulare Utente e, se abilitato, effettua anche una chiamata in fonia ad ogni numero di cellulare Utente, dopodiché disabilita la gestione dell'ingresso. Nessun altro SMS (e squillo) verrà inviato agli Utenti anche se l'ingresso cambia nuovamente stato. Per dire al CX11 di riattivare la gestione di quell'ingresso occorre inviare un comando SMS.

Riattivazione Automatica

In questa modalità, la riattivazione della gestione dell'ingresso avviene automaticamente quando l'ingresso stesso torna a riposo. Ad esempio, supponiamo di impostare l'ingresso per funzionare normalmente senza tensione (comando: **0000IA#ProvaIngresso***). Applicando una tensione all'ingresso questo verrà attivato e il telecomando inizierà la sequenza di allarme: il CX11 invia SMS (e squilli) ai cellulari Utenti, dopodiché disabilita la gestione dell'ingresso fino a quando permane tensione. Quando la tensione viene a mancare e l'ingresso torna nello stato normale la gestione dell'ingresso viene automaticamente riattivata. Il telecomando sarà nuovamente in grado di inviare una sequenza di allarme se l'ingresso torna attivo, ovvero se viene nuovamente applicata tensione. Lo stesso principio vale, invertendo le condizioni di tensione, per gli ingressi impostati come normalmente con tensione (comando: **0000IP#ProvaIngresso**).

Per selezionare la modalità di riattivazione inviare il seguente comando SMS:

Esempio: 0000A6

Testo SMS	Descrizione
0000	Password del dispositivo
A	Identificativo del comando
6	Modalità di riattivazione: 6 Automatica; 7 con SMS (condizione di default)

Se il comando viene ricevuto correttamente, il dispositivo risponde con il seguente SMS:

Setup: Riattivazione Ingresso Automatica

oppure

Setup: Riattivazione Ingresso con SMS

Nella modalità con SMS, per riabilitare la gestione dell'ingresso occorre inviare il Comando A1:

Esempio: 0000A1

Testo SMS	Descrizione
0000	Password del dispositivo
A1	Identificativo del comando

Se il comando viene ricevuto correttamente, il dispositivo risponde con il seguente SMS:

Setup: Gestione Ingresso Riattivato

oppure

Nota:

L'ingresso viene automaticamente riattivato dopo uno spegnimento e una riaccensione.

11.3 Comando C (Call) - Attiva / Disattiva squillo di Alert

Il CX11 invia spontaneamente messaggi SMS di Allarme ai numeri **cellulari utenti** programmati. Il dispositivo invia **un solo SMS** ad ogni cellulare. Per richiamare l'attenzione su tali messaggi è possibile dire al CX11 di effettuare, dopo l'invio dell'SMS, anche una chiamata in fonia della durata di qualche squillo (a cui ovviamente il ricevente non risponderà) per evidenziare all'utente l'arrivo del messaggio. La funzione squillo di allarme è di default disabilitata.

Esempio: 0000C1

Testo SMS	Descrizione
0000	Password del dispositivo
C	Identificativo del comando
1	1=abilita lo squillo di Alert; 0=disabilita lo squillo di Alert

Se il comando viene ricevuto correttamente, il dispositivo risponde con il seguente SMS:

Setup: Squillo dopo SMS di allarme ON

Se invece la funzione viene disabilitata, il dispositivo risponderà con il seguente SMS:

Setup: Squillo dopo SMS di allarme OFF

12. SMS di Utilità

12.1 Comando F (Firmware) - Leggi versione firmware

Questo comando consente di leggere la versione del firmware.

Esempio: 0000F

Testo SMS	Descrizione
0000	Password del dispositivo
F	Identificativo del comando

Se il comando viene ricevuto correttamente, il CX11 risponde con il seguente SMS:

GSM-CX11 R3, PS:5.02.003/AL:6.03.200, 357541000172165

Testo SMS	Descrizione
GSM-CX11 R3	Codice del dispositivo e versione software
PS:5.02.003/AL:6.03.200	Versione firmware microprocessore
357541000172165	Codice IMEI del GSM

12.2 Comando N (Network) - Richiedi stato Network

Questo comando può essere utilizzato durante l'installazione del dispositivo o più in generale in qualsiasi momento per verificare la qualità del segnale GSM.

0000N

Testo SMS	Descrizione
0000	Password del dispositivo
N	Identificativo del comando

Se il comando viene ricevuto correttamente, il CX11 risponde con il seguente SMS:

I TIM BSIC:23 RxQual:7 LAC:AEAD Id:5265 ARFCN:59 PWR:-80dBm

Testo SMS	Descrizione
PWR:-80dBm	Bontà del segnale radio, può variare da -113dBm a -51dBm. In generale, facendo un paragone con le classiche tacche di un cellulare: -113 dBm: segnale bassissimo, -111 a -103 dBm: 1 tacca, -101 a -95 dBm: 2 tacche, -93 a -85 dBm: 3 tacche, -83 a -53 dBm: 4 tacche, -51 dBm: 5 tacche

12.3 Comando S (SMS di Power Up) - SMS di accensione

Ogni volta che il dispositivo viene alimentato è in grado di inviare autonomamente un messaggio SMS o di effettuare una chiamata in fonia a **cellulari utenti** indicando la condizione di accensione. Il messaggio o la chiamata vengono inviati ad ogni numero utente memorizzato, se nessun utente risulta memorizzato l'SMS non viene inviato o la chiamata non viene effettuata. L'invio dell'SMS di accensione è di default abilitato.

Esempio: 0000S1

Testo SMS	Descrizione
0000	Password del dispositivo
S	Identificativo del comando
1	Comando: 0 disabilita invio SMS di accensione 1 abilita invio SMS accensione 2 abilita chiamata in fonia di accensione

Se il comando viene ricevuto correttamente, il CX11 risponde con il seguente SMS:

Setup SMS Power Up ON oppure **Setup Squillo Power Up ON**

Qualora si invii il numero 0 per disabilitare questa funzione, il CX11 risponde con il seguente SMS:

Setup SMS e Squillo Power Up OFF

12.4 Comando EC (Echo) - Abilita / Disabilita Echo SMS

Tutti gli SMS inviati al CX11 vengono ritenuti validi ed eseguiti solo se iniziano con la corretta password a 4 cifre. E' possibile dire al dispositivo di **rispedire** gli SMS ricevuti ma non validi (privi di password) al telefono Utente numero 1 (Utente1). Questa funzione risulta comoda per ricevere gli SMS inviati dal gestore relativamente alla scadenza della SIM e del relativo credito. La funzione Echo può essere abilitata o disabilitata tramite il seguente comando:

0000EC1

Testo SMS	Descrizione
0000	Password del dispositivo
EC	Identificativo del comando
1	1 =abilita funzione Echo (default); 0 =disabilita funzione Echo

Ad esempio: se inviamo al CX11 un sms con il testo **Prova**, l'Utente1 riceverà il seguente SMS: **ECHO SMS : Prova**
Se la funzione Echo è disabilitata, inviando un SMS con password non valida, il CX11 non invia alcun SMS ma fa lampeggiare il LED RUN 3 volte.

12.5 Comando P (Password) - Programmazione password

Utilizzare questo comando SMS per programmare una nuova password per il dispositivo. Ogni SMS di programmazione e comando deve iniziare con la password.

Esempio: 0000P12341234

Testo SMS	Descrizione
0000	Password attuale del dispositivo
P	Identificativo del comando
1234	Nuova password del dispositivo (4 numeri)
1234	Ripetizione nuova password

Se la programmazione avviene correttamente, il dispositivo risponde con il seguente SMS:

Setup comando OK Password Aggiornata oppure **Setup Aggiornamento Password Fallito**

Note:

- La password di default del dispositivo è **0000** (4 zeri).
- La password può essere composta solo da **numeri** e deve avere lunghezza **fissa** di **4 numeri**.
- **Annotare con cura** la nuova password del dispositivo.

13. Caratteristiche Tecniche

- Modem Quad-Band GSM/GPRS
850 / 900 / 1800 / 1900 MHz
- Potenza di uscita Classe 4 (2W) @ 850 / 900 MHz
- Potenza di uscita Classe 1 (1W) @ 1800 / 1900 MHz
- Sensibilità -107 dBm @ 850 / 900 MHz
- Sensibilità -106 dBm @ 1800 / 1900 MHz
- Microcontrollore RISC in tecnologia nanoWatt
- Temperatura di funzionamento: -10°C ÷ +55°C
- Alimentazione: 12 Vdc
- Assorbimento nominale: 300 mA
- Assorbimento impulsivo: 2 A

- 1 uscita a relè telecomandabile con SMS o squillo con portata contatti 6A 250V
- 1 ingresso optoisolato controllato in tensione (10 ÷ 30 Vdc)
- Gestione ingresso con contatti N.C. o N.A.
- Protezione password su ogni comando
- Risposta ai comandi con SMS o con squillo

- Uscita controllabile a tempo o a permanenza
- Ripristino automatico dell'uscita (escludibile)
- 5 cellulari Utenti programmabili
- Invio SMS di allarme con testo personalizzabile
- Invio squillo dopo SMS di allarme (escludibile)
- Controllo credito residuo e scadenza SIM grazie alla funzione Echo SMS
- Gestione batteria tampone

Versione a giorno:

Antenna sul PCB

Dimensioni: 75 x 94 mm h 30 mm

Versione incastolata:

Dimensioni contenitore: 98 x 118 mm h 45 mm

Connettore antenna: SMA-F

Antenna esterna: Stilo SMA-M o Stilo con cavo 2 mt

Specifiche soggette a cambiamento senza preavviso.

14. Garanzia

Questo prodotto è garantito contro difetti di componenti e assemblaggio come stabilito dei termini di Legge per un periodo di un anno dalla data della vendita. La garanzia è valida solo se l'utilizzatore dispone di una copia originale di prova di acquisto quale fattura o scontrino fiscale.

La responsabilità del costruttore è limitata alla riparazione del difetto o, se necessario, alla sostituzione o riparazione del componente difettoso. I costi e i rischi connessi al trasporto, alla rimozione o al riposizionamento del prodotto, e qualsiasi altro costo direttamente o indirettamente collegato alla riparazione, non può essere imputato al costruttore. Il costruttore non può essere ritenuto responsabile di qualsiasi danno causato da un malfunzionamento del prodotto.

14.1 Supporto tecnico

Per supporto tecnico relativo al prodotto e per riparazioni potete contattarci al seguente indirizzo:

support@evr-electronics.com

Il costruttore si riserva il diritto di cambiare le specifiche dei prodotti o di cessare la produzione dei prodotti senza preavviso e di dovere incorporare o fornire le nuove funzioni o le nuove istruzioni nei prodotti già venduti. Il costruttore non può essere ritenuto responsabile per perdite o danni, diretti o indiretti, che possono derivare dall'uso dei prodotti. I prodotti non sono adatti per l'uso come parti di sistemi di supporto vitale, o sistemi che possono creare situazioni pericolose di qualsiasi tipo.

Modello: GSM-CX11
File: GSM-CX11-R2 Manuale
Data: 15 Gennaio 2010

